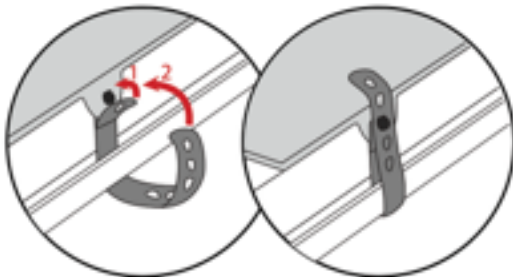
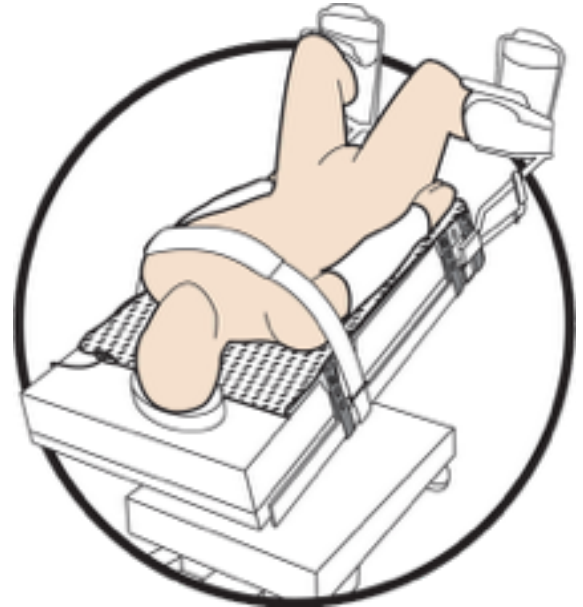
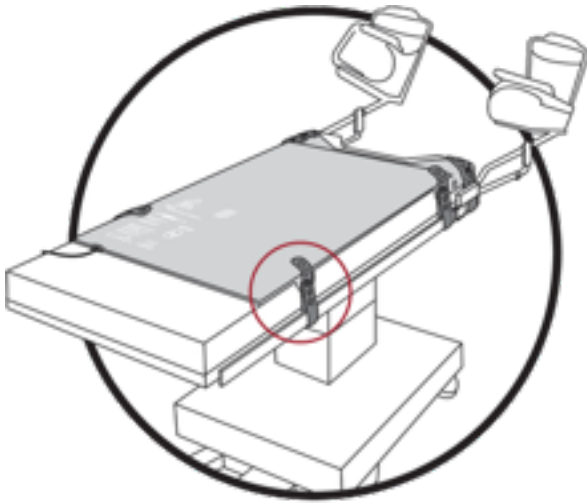




## Oppvarmet Anti-sklimate ved Trendelenburg posisjonering



### Bruksanvisning

1. Plasser U300 Hot Dog Varmedekken på operasjonsbordet med sensor og kabelkobling i hodeenden. Fest U300 med 6 stropper (3 på hver side).
2. Legg A300 Wafflegrip på Hot Dog underdekken som vist og brett ut. Plasser den så den følger langs kanten av bordet og U300 med festedel hengende. Denne festeflippen i perianalenden festes ved å klemmes inn mellom U300 og bordet. Denne festedelen skal ikke være synlig.
3. Legg pasienten på A300 med direkte hudkontakt til anti-sklimateen og fest de tversgående belte med borelås godt. Disse festes ved å legge de rundt sideskinnene på bordet. Fest armene som vist på illustrasjonen etter deres prosedyre.
4. Koble kabel til WC52 kontrollenhet og innstill temperatur.

Viktig: Ikke bruk oljer eller annen væske/krem som kan redusere friksjonen i Wafflegrip. Bruk alkohol/sprit for å fjerne eventuell svette eller lotion. Ikke designet for bruk i revers Trendelenburg.